



ZÁKLADNÍ ŠKOLA OLOMOUC

příspěvková organizace

MOZARTOVA 48, 779 00 OLOMOUC

tel.: 585 427 142, 775 116 442; fax: 585 422 713

email: kundrum@centrum.cz; www.zs-mozartova.cz



evropský
sociální
fond v ČR



EVROPSKÁ UNIE



MINISTERSTVO ŠKOLSTVÍ,
MLÁDEŽE A TĚLOVÝCHOVY



OP Vzdělávání
pro konkurenceschopnost

INVESTICE DO ROZVOJE VZDĚLÁVÁNÍ

Projekt: ŠKOLA RADOSTI, ŠKOLA KVALITY

Registrační číslo projektu: CZ.1.07/1.4.00/21.3688

EU PENÍZE ŠKOLÁM

Operační program Vzdělávání pro konkurenceschopnost



ZÁKLADNÍ ŠKOLA OLOMOUČ

příspěvková organizace

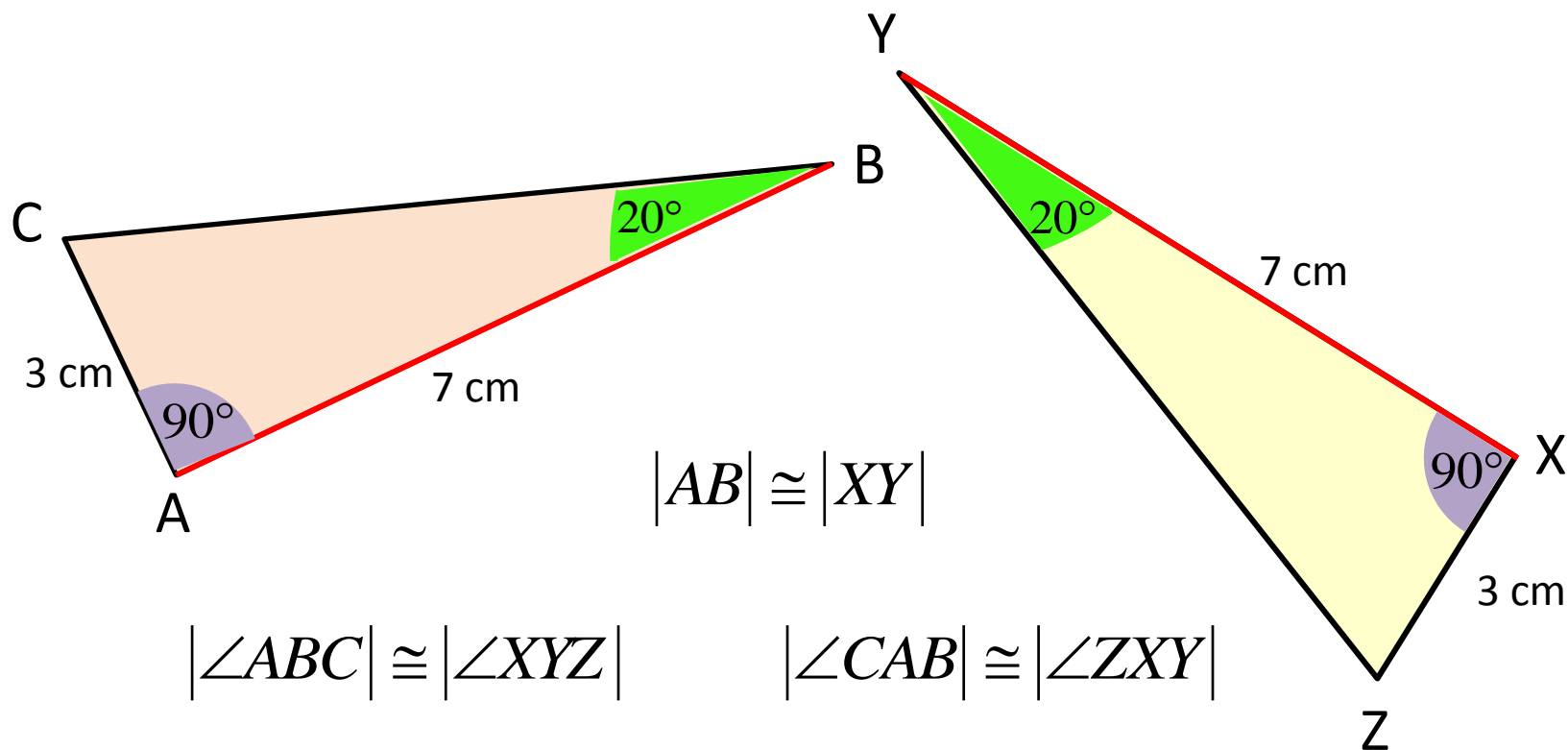
MOZARTOVA 48, 779 00 OLOMOUČ

tel.: 585 427 142, 775 116 442; fax: 585 422 713

email: kundrum@centrum.cz; www.zs-mozartova.cz

Autor:	<i>Mgr. Eva Ehlerová</i>
Vzdělávací oblast:	<i>Matematika a její aplikace</i>
Vzdělávací obor:	<i>Matematika</i>
Vyučovací předmět:	<i>Matematika</i>
Ročník:	<i>7.</i>
Tematická oblast:	<i>Geometrie v rovině a prostoru</i>
Téma hodiny:	<i>Konstrukce trojúhelníka usu</i>
Označení DUM:	<i>VY_32_INOVACE_02.10.EHL.MA.7</i>
Vytvořeno:	<i>16. 02. 2013</i>

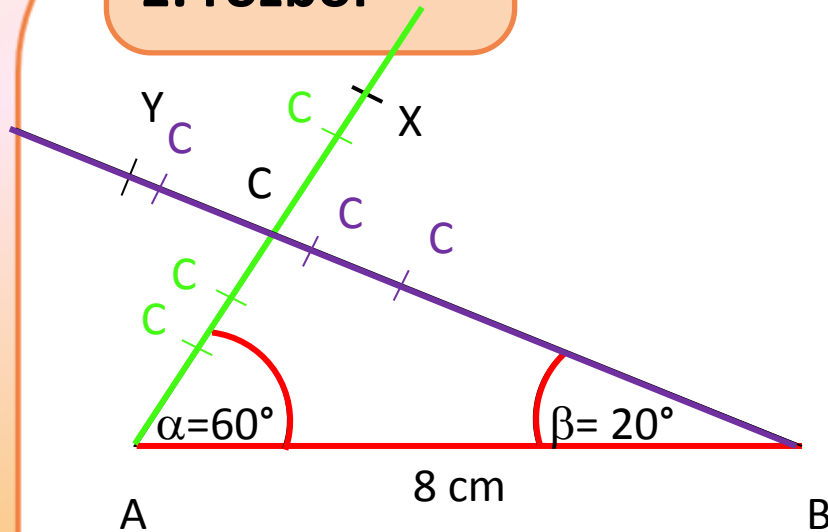
Dva trojúhelníky jsou shodné právě tehdy, když se shodují v jedné straně a dvou úhlech k této straně přilehlých. (*usu*)



$$\triangle ABC \cong \triangle XYZ$$

Sestroj trojúhelník ABC, je-li dáno $\alpha = 60^\circ$, $\beta = 20^\circ$ a $c = 8$ cm.

1. rozbor



- Načrtne trojúhelník
- Označíme vrcholy a zadané údaje
- Barevně vyznačíme zadané údaje
- Promyslíme postup konstrukce a potřebné prvky zakreslíme do náčrtku.

Podmínky pro sestavení

Součet vnitřních úhlů v trojúhelníku je 180° .

Součet velikostí zadaných úhlů musí být menší než 180° .

$$\alpha + \beta < 180^\circ$$

$$60 + 20 < 180^\circ$$

Podmínka splněna.

Trojúhelník lze sestavit.

Sestroj trojúhelník ABC, je-li dáno $\alpha = 60^\circ$, $\beta = 20^\circ$ a $c = 8$ cm.

1. Rozbor

2. Postup konstrukce

3. Konstrukce

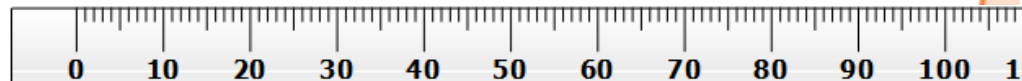
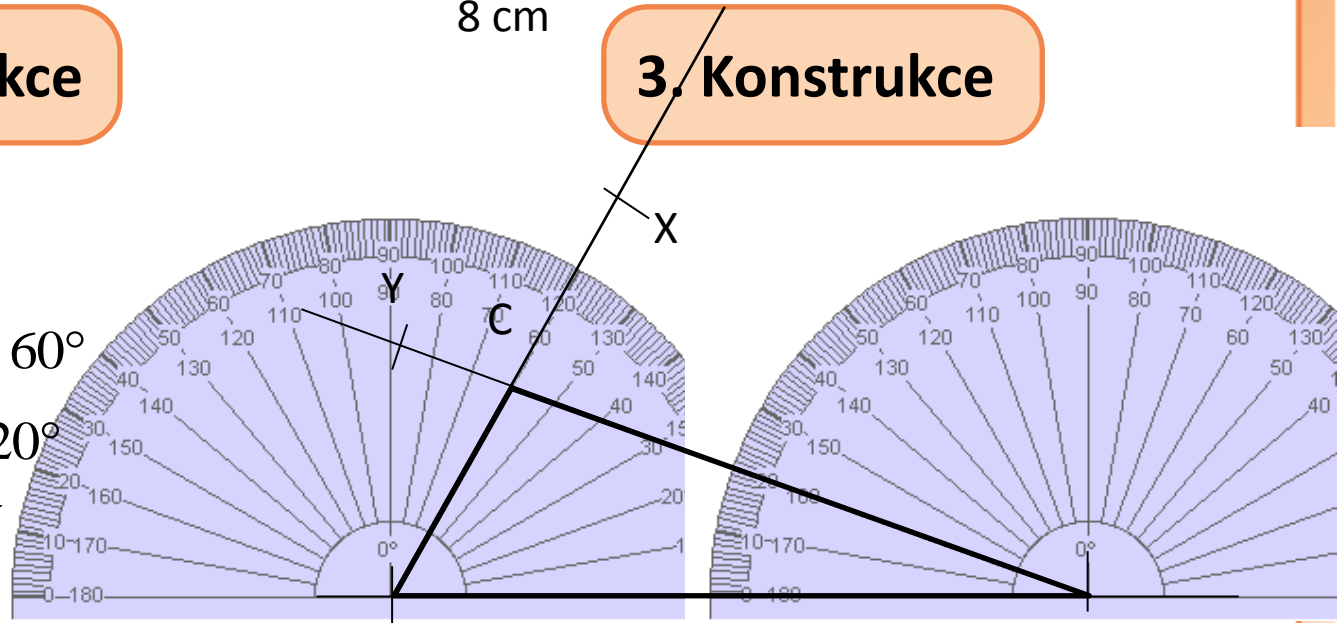
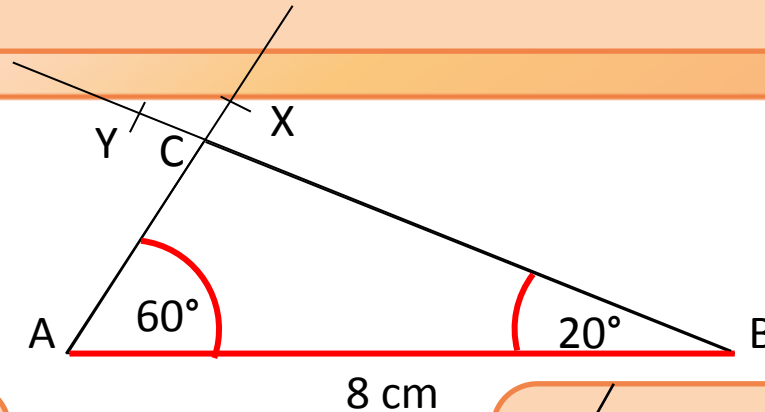
1) $AB; |AB| = c = 8\text{cm}$

2) $\angle BAX; |\angle BAX| = \alpha = 60^\circ$

3) $\angle ABY; |\angle ABY| = \beta = 20^\circ$

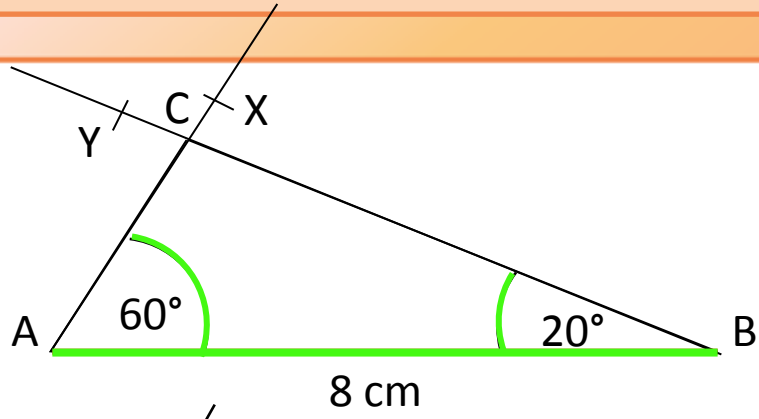
4) $C; C \in \rightarrow AX \cap \rightarrow BY$

5) $\triangle ABC$



Sestroj trojúhelník ABC, je-li dáno $\alpha = 60^\circ$, $\beta = 20^\circ$ a $c = 8$ cm.

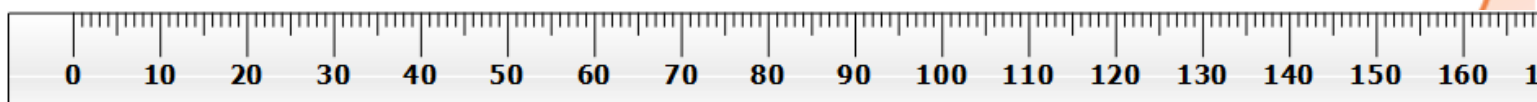
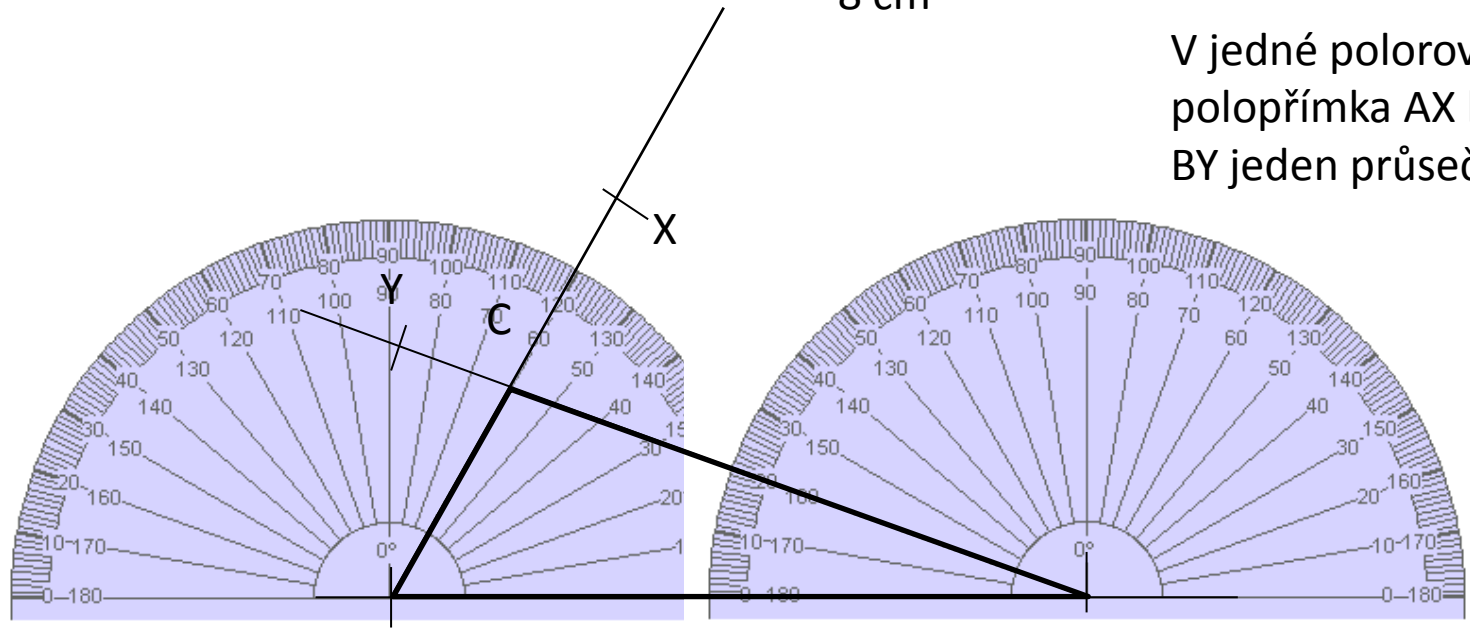
4. Ověření



5. Diskuze

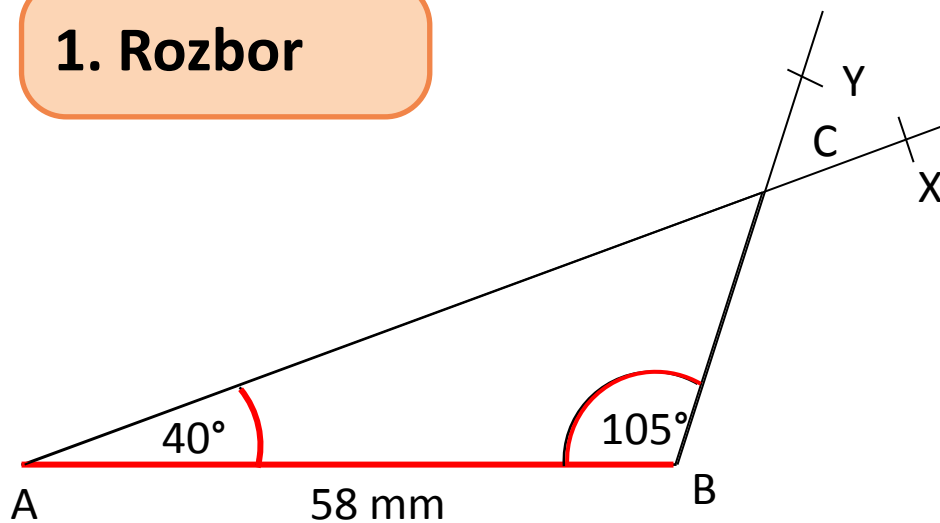
Konstrukce má 1 řešení.

V jedné polorovině mají polopřímka AX k a polopřímka BY jeden průsečík.



Sestroj trojúhelník ABC, je-li dáno $c = 58 \text{ mm}$, $\alpha = 40^\circ$ a $\beta = 105^\circ$.
Kontroluj postup s tabulí, narýsuj a proved' ověření konstrukce .

1. Rozbor



2. Postup konstrukce

- 1) $AB; |AB| = 58 \text{ mm}$
- 2) $\angle BAX; |\angle BAX| = \alpha = 40^\circ$
- 3) $\angle ABY; |\angle ABY| = \beta = 105^\circ$
- 4) $C; C \in \rightarrow AX \cap \rightarrow BY$
- 5) $\triangle ABC$

Podmínky pro sestavení

$$\alpha + \beta < 180^\circ$$

$$40^\circ + 105^\circ < 180^\circ$$

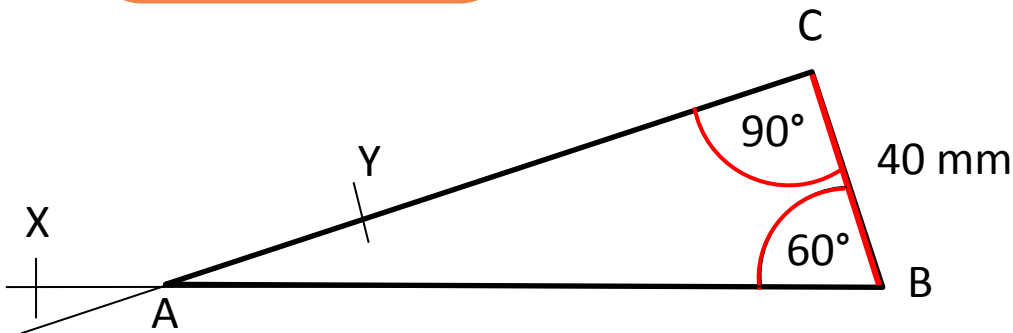
\triangle lze sestrojít.

5. Diskuze

Konstrukce má 1 řešení.

Sestroj trojúhelník ABC, je-li dáno $a = 40 \text{ mm}$, $\beta = 60^\circ$ a $\gamma = 90^\circ$.
Kontroluj postup s tabulí, narýsuj a proved' ověření konstrukce .

1. Rozbor



2. Postup konstrukce

- 1) $BC; |BC| = 40 \text{ mm}$
- 2) $\angle CBX; |\angle CBX| = \beta = 60^\circ$
- 3) $\angle BCY; |\angle BCY| = \gamma = 90^\circ$
- 4) $A; A \in \rightarrow BX \cap \rightarrow CY$
- 5) $\triangle ABC$

Podmínky pro sestavení

$$\beta + \gamma < 180^\circ$$

$$60^\circ + 90^\circ < 180^\circ$$

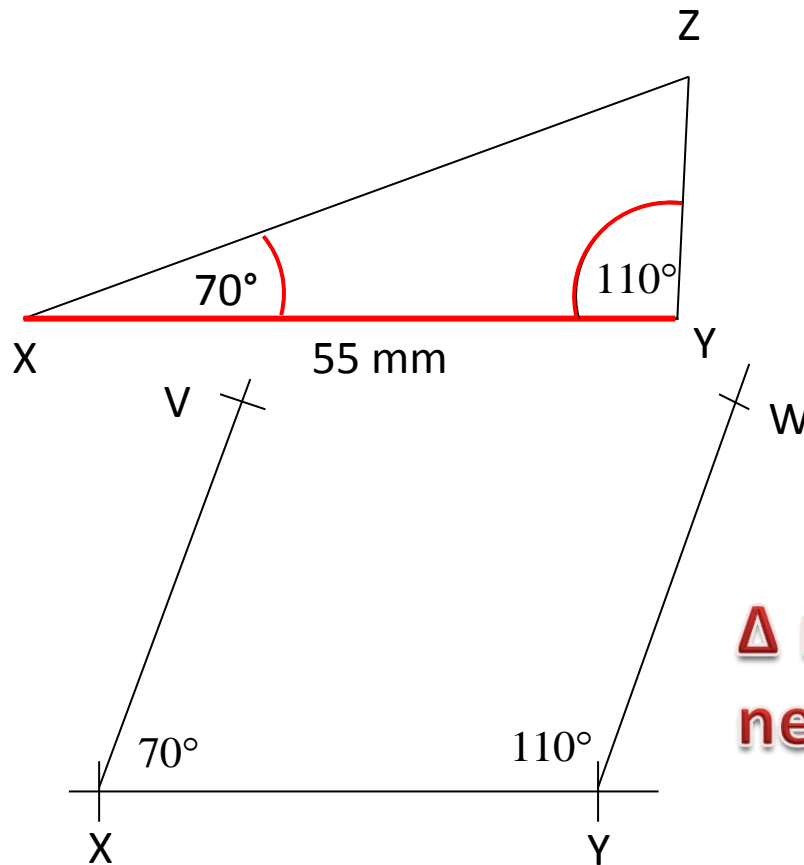
Δ lze sestavit.

5. Diskuze

Konstrukce má 1 řešení.

Sestroj trojúhelník XYZ, je-li dáno $z = 7,1 \text{ cm}$, $|\angle ZXY| = 70^\circ$
a $|\angle XYZ| = 110^\circ$. Kontroluj postup s tabulí, narýsuj a proved' ověření konstrukce .

1. Rozbor



Podmínky pro sestrojení

Součet velikostí zadaných úhlů musí být menší než 180° .

$$70^\circ + 110^\circ < 180^\circ$$

Není pravda, Δ nelze sestrojít.

POZOR !

Δ nelze sestrojít polopřímky se neprotnou!



ZÁKLADNÍ ŠKOLA OLOMOUČ

příspěvková organizace

MOZARTOVA 48, 779 00 OLOMOUČ

tel.: 585 427 142, 775 116 442; fax: 585 422 713

email: kundrum@centrum.cz; www.zs-mozartova.cz

Použité zdroje:

Obrazový materiál je použit z galerie obrázků a klipartů Microsoft Office.